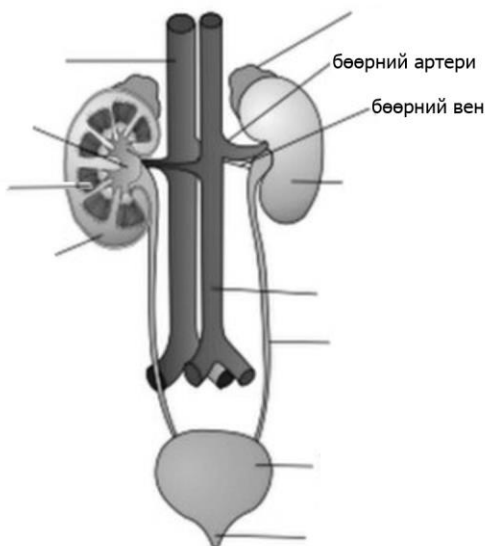


ЯЭТ-ы эрхтнүүд болон бөөрний нефроны бүтцийн хэсгүүдийг зургаас ялган таних

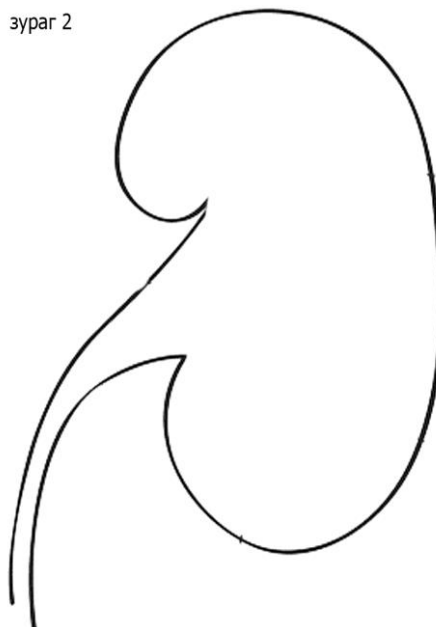


- а. Зураг 1-т хүний ялгаруулах эрхтний тогтолцоог үзүүлжээ. ЯЭТ-ы эрхтнүүд болон бөөрний бүтцийг нэрлээрэй.
б. Зураг 2-т бөөрний холтослог, тархилаг давхраа, бөөрний тэвшийг гүйцээж зураарай.

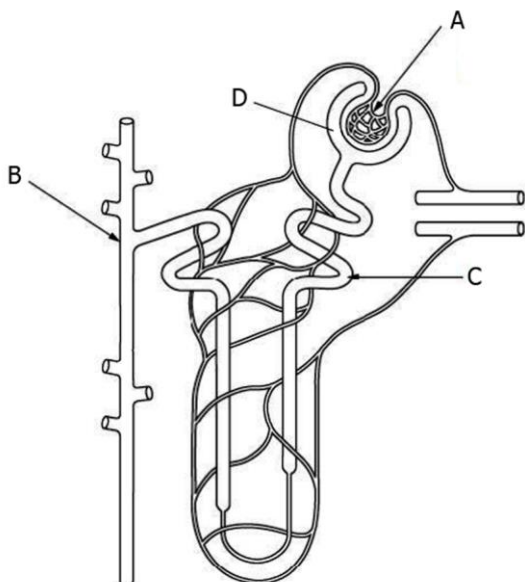
Зураг 1



зураг 2



- Бөөрний бүтцийн үндсэн хэсгийг нефрон гэдэг.
а. Зурагт үзүүлсэн нефроны бүтцийн хэсгүүдийг нэрлээрэй.



- A.
- B.
- C.
- D.

- б. Нефроноор шүүгдэн ялгардаг хоёр бодисыг нэрлээрэй.

.....

ӨӨРИЙН ҮНЭЛГЭЭ



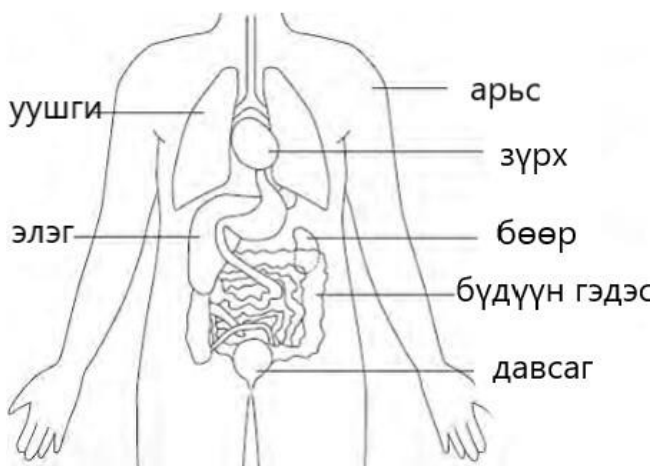
Дууссан:он сарөдөр Цаг...

Багшийн үнэлгээ



ЯЭТ-ы эрхтнүүдийг үүргээр нь ялган таньж, туршилтын үр дүнг тооцоолно.

1. Хүний зарим дотоод эрхтнүүдийг бүдүүвчээр үзүүлжээ.



a. Бүдүүвчээс дараах үүрэг бүхий эрхтнүүдийг олж нэрлээрэй.

- i. Шээс ялгаруулах эрхтэн:
- ii. Шээс хадгалах эрхтэн:
- iii. Шээг үүсгэдэг эрхтэн:
- iv. Нүүрс хүчлийн хийг ялгаруулах эрхтэн:
- v. Биеийн дулаан зохицуулгад гол үүрэгтэй эрхтэн:

b. Хүний бие махбодын хоногт авах усны хэмжээг хүснэгтээр үзүүлэв.

| Усны эх үүсвэр | Ууж байгаа шингэнээс | Хоол хүнснээс | Бодисын солилцооноос |
|--|----------------------|---------------|----------------------|
| Өдөрт авах усны эзэлхүүн / см ³ | 1550 | 1000 | 450 |

i. Хүний хоногт авах усны нийт хэмжээг тооцоолно уу.

.....

ii. Хүний хоногт ялгаруулах усны хэмжээг хүснэгтээр үзүүлэв.

| Алдагдах хэлбэр | Амьсгалаар | Хөлсөөр | Өтгөн ялгадсаар | Шээсээр |
|---|------------|---------|-----------------|---------|
| Өдөрт алдах усны эзэлхүүн / см ³ | 600 | 800 | 200 | |

Хүний амьсгал, хөлс, өтгөн ялгадсаар алдах усны хэмжээг тооцоолно уу.

.....

iii. Хүний авсан болон алдсан усны хэмжээ тэнцвэртэй байх ёстой бол шээсээр ялгарах усны хэмжээг тооцоолж, хүснэгтэд нөхөөрэй.

.....

iv. Халуун өдөр бөөрөөр ялгарах шээсний хэмжээнд ямар өөрчлөлт гарах вэ? Тайлбарлаарай.

.....

ӨӨРИЙН ҮНЭЛГЭЭ



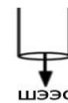


Нефроны шүүлт, эргэн шимэгдэлтийг тайлбарлаж, бөөрний эмчилгээний онцлогийг харьцуулах

1. Бөөрний нефроны эхний хэсэг болох Боумены капсулд бичил шүүгдэлт буюу түүдгэнцрийн шүүлт явагддаг. Энэ шүүгдэлтээр цусны найрлагад байгаа бүх жижиг молекулууд Боумены капсул руу шилждэг. Цусанд юу үлддэг вэ?

.....

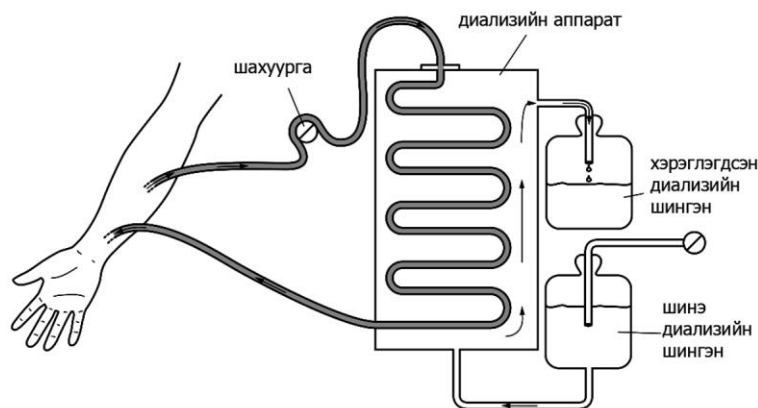
2. Нефроны эргэн шимэгдэлт явагддаг хэсгүүдийг гүйцээж зураарай.



3. Бөөр нь бодисын солилцооны хаягдал бүтээгдэхүүнийг бие махбодоос зайлуулах үйлчилгээтэй чухал эрхтэн билээ. Бөөр хүндээр өвчилсөн тохиолдолд бөөрний диализ аппаратаар цус шүүх болон бөөр шилжүүлэн суулгах мэс заслын эмчилгээ хийгддэг. Дараах мэдээллийн үнэн худлыг тодорхойлно уу.

| Бөөрний эмчилгээний тухай | Үнэн/худал |
|--|------------|
| Бөөрний дутагдалтай хүний цусыг шүүх ажиллагааг диализ гэнэ. | |
| Диализ эмчилгээ нь бөөрний эмгэгийг эмчлэхгүй, зөвхөн бөөр орлуулах эмчилгээ юм. | |
| Диализ эмчилгээ нь бөөрний эмгэгийг эмчлэхгүй, зөвхөн бөөр орлуулах эмчилгээ тул тогтмол хийлгэх шаардлагагүй. | |
| Бөөр шилжүүлэн суулгах мэс засал бөөрний архаг дутагдлын эцсийн шатанд хэрэглэдэг эмчилгээний арга юм. | |
| Суулгаж буй эрүүл бөөрийг донор эрхтэн гэдэг бөгөөд богино хугацаанд шилжүүлэн суулгах шаардаггүй. | |
| Донор бөөр нь эрхтэн хүлээн авагчийн цусны бүлэг, эдийн тохиорооны бүрдэлтэй тохирох ёсгүй. | |

4. Диализийн эмчилгээг бүдүүвчээр үзүүлжээ.



Хэрэглэгдсэн диализийн шингэний найрлагыг шинэ диализийн шингэний найрлагатай харьцуулан тайлбарлаарай.

.....

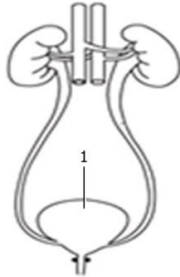
ӨӨРИЙН ҮНЭЛГЭЭ



Бүлгийн үнэлгээний даалгавар

10 дугаар анги

1. Хүний ялгаруулах эрхтний тогтолцоонд 1-ээр тэмдэглэсэн бүтцийг сонгоно уу.



- A. бөөр
- B. давсаг
- C. нефрон
- D. шээс дамжуулах суваг

2. Бөөрний үүргийг сонгоно уу.

- A. Адреналин даавар ялгаруулах
- B. Бодисын солилцооны хортой бодисыг хоргүйжүүлэх
- C. Цусан дахь нүүрс хүчлийн хийн хэмжээг зохицуулах
- D. Цусан дахь шээгийг ялгаруулах

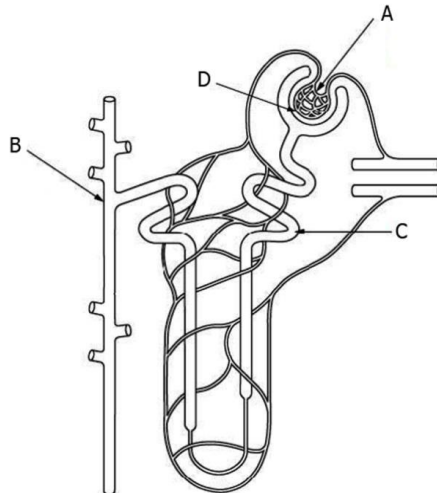
3. Бөөрөөр ялгарах ёстой гол бодис болох шээг юунаас үүсдэг вэ?

- A. илүүдэл амин дэм
- B. илүүдэл нүүрс ус
- C. илүүдэл өөх тос
- D. илүүдэл уураг

4. Шээг нь үүсдэг.

- A. арьсанд
- B. бөөрөнд
- C. булчинд
- D. элгэнд

5. Нефроны бүтцийн зургаас глюкозын эргэн шимэгдэлт явагддаг хэсгийг сонгоно уу.



6. Бөөр хэвийн ажиллаж байгаа үед шээсээр ялгарах ёсгүй бодис аль нь вэ?

- A. шээг
- B. ус
- C. глюкоз
- D. натри
- E. креатинин

7. Бөөрний зарим өвчний үүсгэх нөхцлийг зөв харгалзуулсан мөрийг сонгоно уу.

| | Бөөрний чулуу | Бөөрний үрэвсэл | Давсагны хавдар |
|---|--------------------------------|------------------------------|--------------------------------|
| A | хорхойтсон шүд, ангины вирус | тамхины хэрэглээ | зүрхний шигдээс |
| B | зүрхний шигдээс | хорхойтсон шүд, ангины вирус | кальцийн давсны өндөр хэрэглээ |
| C | тамхины хэрэглээ | зүрхний шигдээс | хорхойтсон шүд, ангины вирус |
| D | кальцийн давсны өндөр хэрэглээ | хорхойтсон шүд, ангины вирус | тамхины хэрэглээ |
| E | кальцийн давсны өндөр хэрэглээ | хорхойтсон шүд, ангины вирус | зүрхний шигдээс |



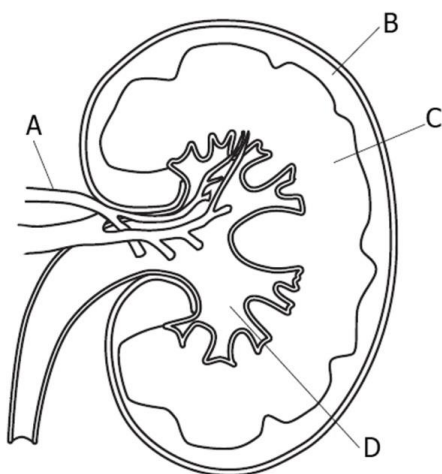
8. Нефроны бүтцийн хэсгүүдэд явагдах үйл явцыг зөв харгалзуулсан мөрийг сонгоно уу.

| | Нефроны бүтцийн хэсэг | Үйл явц |
|---|-----------------------|---|
| A | Боумены капсул | АДН дааврын нөлөөгөөр усны зохицуулга явагдах |
| B | Генлийн гогцоо | Илүүдэл ус, давсны эргэн шимэгдэлт явагдах |
| C | Ойрын тахир сувганцар | Түүдгэнцрээс бичил шүүгдэлт явагдах |
| D | Шээс цуглуулах цорго | Глюкоз зэрэг шим бодис эргэн шимэгдэх |

9. Бөөрөөр цус шүүгдэн өнгөрсний дараа цусанд хэвээр хадгалагдан үлдэх бодисыг сонгоно уу.

- A. давс B. ус C. уураг D. шээг

10. Бөөрний бүтцийн зурагт нефроны Генлийн гогцоо болон шээс цуглуулах цорго байрладаг давхрааг сонгоно уу.



11. а. Бөөрөөр ялгарах шээсний хэмжээ болон концентрацид нөлөөлөх хүчин зүйлээс хоёрыг нэрлэнэ үү. [2]

.....
.....

б. Бөөрний өвчнөөс урьдчилан сэргийлэх аргуудаас тоочиж, хэрэгжүүлэх арга замыг санал болгоно уу. [3]

.....
.....
.....
.....
.....
.....



ӨӨРИЙН ҮНЭЛГЭЭНИЙ ХУУДАС

Бүлэг сэдэв: **Ялгаруулах**
10 дугаар анги

| Түвшин 10 (III) | | | |
|--|--|--|--|
| ЯЭТ-ы эрхтнүүдийг үүргээр нь ялган таньж, туршилтын үр дүнг тооцоолно. | | Нефроны шүүлт, эргэн шимэгдэлтийг тайлбарлаж, бөөрний эмчилгээний онцлогийг харьцуулах | |
| Эхэлсэн | | Эхэлсэн | |
| Дууссан | | Дууссан | |
| Өөрийн үнэлгээ | | Өөрийн үнэлгээ | |
| Багшийн үнэлгээ | | Багшийн үнэлгээ | |

| Түвшин 10 (I) | |
|---|--|
| ЯЭТ-ы эрхтнүүд болон бөөрний нефроны бүтцийн хэсгүүдийг зургаас ялган таних | |
| Эхэлсэн | |
| Дууссан | |
| Өөрийн үнэлгээ | |
| Багшийн үнэлгээ | |

X АНГИ

