

**БИЕТИЙН ЭЗЛЭХҮҮН, ГАДАРГУУГИЙН ТАЛБАЙ. VII.18.1 - I**

Тэгш өнцөгтийн урт, өргөн нь харгалзан 12 см, 9 см байсан бол дараах тохиолдол тус бүрт үүсэх тэгш өнцөгтийн талбайг олоорой.

1а. Уртыг 2 дахин багасгах	1б. Өргөнийг 3 дахин багасгах
2а. Уртыг 6 дахин багасгах	2б. Өргөнийг 4.5 дахин багасгах
3а. Уртыг 2 дахин ихэсгэх	3б. Өргөнийг 3 дахин ихэсгэх
4а. Урт ба өргөнийг 3 дахин багасгах	4б. Урт ба өргөнийг 2 дахин багасгах
5а. Уртыг 6 дахин багасгаад өргөнийг 3 дахин ихэсгэх <b>Бодолт:</b> Анхны тэгш өнцөгт 12 см, 9 см байсан тул шинээр үүсэх тэгш өнцөгтийн хэмжээсүүд нь $12 \div 6 = 2\text{см}$ , $9 \times 3 = 27\text{см}$ талбай нь $54\text{см}^2$ болно.	5б. Уртыг 2 дахин ихэсгээд өргөнийг 3 дахин багасгах
6. Тэгш өнцөгтийн аль нэг талыг k дахин ихэсгэхэд талбай нь хэрхэн өөрчлөгдөх вэ?	
7. Тэгш өнцөгтийн аль нэг талыг k дахин багасгахад талбай нь хэрхэн өөрчлөгдөх вэ?	
8. Тэгш өнцөгтийн хэмжээс бүрийг k дахин ихэсгэхэд талбай нь хэрхэн өөрчлөгдөх вэ?	
9. Тэгш өнцөгтийн аль нэг талыг k дахин ихэсгээд үлдсэн талыг k дахин багасгахад талбай нь хэрхэн өөрчлөгдөх вэ?	

Дасгалын дугаар	1а	1б	2а	2б	3а	3б	4а	4б	5а	5б	6	7	8	9	Нийт
Өөрийн үнэлгээ															

**БИЕТИЙН ЭЗЛЭХҮҮН, ГАДАРГУУГИЙН ТАЛБАЙ. VII.18.1 - II**

Тэгш өнцөгт параллелепипедийн эзлэхүүн олох томъёо:  $V = S_{\text{суурь}} \times h = a \times b \times h$

**Бие даан ажиллах даалгавар.**

1. Тэгш өнцөгт параллелепипедийн урт, өргөн, өндөр нь харгалзан 6 см, 4см, 3 см бол:  
 а. Уртыг 2 дахин ихэсгэхэд .....  
 б. Өргөнийг 2 дахин ихэсгэхэд .....  
 в. Өндрийг 2 дахин ихэсгэхэд үүсэх биетийн эзлэхүүнийг ол.  
 .....

2. Тэгш өнцөгт параллелепипедийн урт, өргөн, өндөр нь харгалзан 4 см, 3 см, 2 см бол:  
 а. Уртыг 3 дахин ихэсгэхэд .....  
 б. Өргөнийг 3 дахин ихэсгэхэд .....  
 в. Өндрийг 3 дахин ихэсгэхэд үүсэх биетийн эзлэхүүнийг ол.  
 .....

3. Тэгш өнцөгт параллелепипедийн урт, өргөн, өндөр нь харгалзан 12 см, 6 см, 9 см бол:  
 а. Уртыг 3 дахин багасгахад .....  
 б. Өргөнийг 3 дахин багасгахад .....  
 в. Өндрийг 3 дахин багасгахад үүсэх биетийн эзлэхүүнийг ол.  
 .....

4. Дээрх гурван бодлогын (1, 2, 3) үр дүнгээс ямар дүгнэлт гаргаж болох вэ?  
 .....  
 .....

5. Тэгш өнцөгт параллелепипедийн урт, өргөн, өндөр нь харгалзан 12 см, 6 см, 9 см бол:  
 а. Урт, өргөн, өндрийг тус бүр 2 дахин ихэсгэхэд  
 б. Урт, өргөн, өндрийг тус бүр 3 дахин багасгахад  
 в. Уртыг 4 дахин, өргөнийг 3 дахин багасгаад өндрийг 6 дахин ихэсгэхэд үүсэх биетийн эзлэхүүнийг ол.

6. Дээрх бодлогын (5) үр дүнгээс ямар дүгнэлт гаргаж болох вэ?  
 .....  
 .....

Дасгалын дугаар	1а	1б	1в	2а	2б	2в	3а	3б	3в	4а	4б	4в	Нийт
Өөрийн үнэлгээ													

**БИЕТИЙН ЭЗЛЭХҮҮН, ГАДАРГУУГИЙН ТАЛБАЙ. VII.18.2 - I**Тэгш өнцөгт параллелепипедийн эзлэхүүн олох томьёо:  $V = S_{\text{суурь}} \times h = a \times b \times h$ Гадаргуугийн талбайг олох томьёо:  $S_{\text{гадаргуу}} = 2(ab + ah + bh)$ 

Тэгш өнцөгт параллелепипедийн урт, өргөн, өндөр нь өгсөн үед гадаргуугийн талбай болон эзлэхүүнийг олоорой.

1. Урт, өргөн, өндөр нь харгалзан 10 см, 7 см, 8 см.

2. Урт, өргөн, өндөр нь харгалзан 11 см, 5 см, 12 см.

3. Урт, өргөн, өндөр нь харгалзан 9 см, 4 см, 7 см.

4. Урт, өргөн, өндөр нь харгалзан 13 см, 8 см, 3 см.

5. Урт, өргөн, өндөр нь харгалзан 15 см, 6 см, 4 см.

6. Урт, өргөн, өндөр нь харгалзан 9 см, 6 см, 7 см.

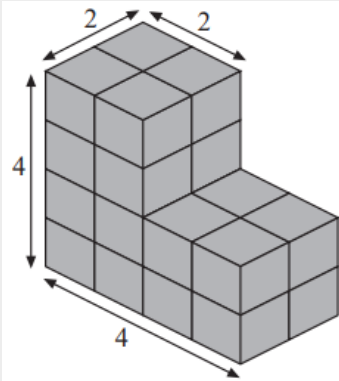
7. Урт, өргөн, өндөр нь харгалзан 20 см, 11 см, 6 см.

8. Урт, өргөн, өндөр нь харгалзан 6.5 см, 6 см, 4.2 см.

9. Урт, өргөн, өндөр нь харгалзан 7.4 см, 4.5 см, 5 см.

Дасгалын дугаар	1	2	3	4	5	6	7	8	9	Нийт
Өөрийн үнэлгээ										

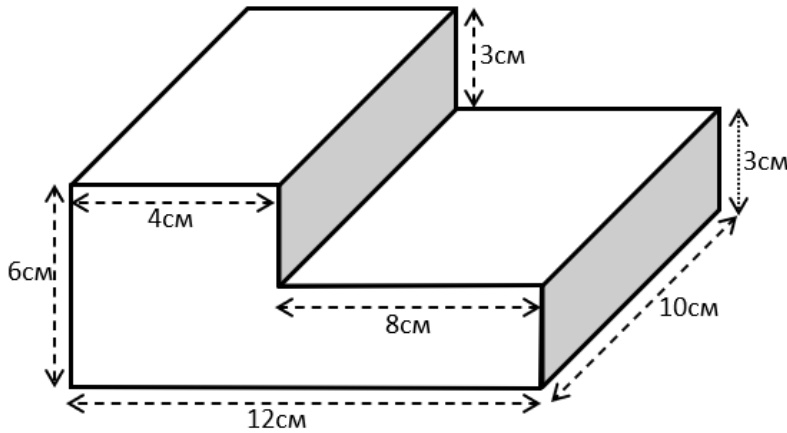
**БИЕТИЙН ЭЗЛЭХҮҮН, ГАДАРГУУГИЙН ТАЛБАЙ. VII.18.2 - II**



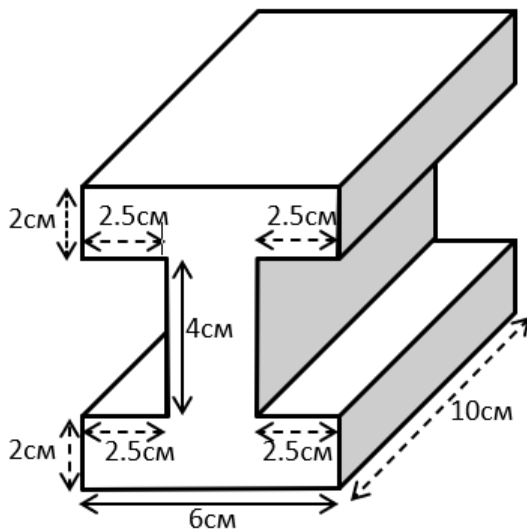
**Жишээ:** Зурагт өгсөн нийлмэл биетийн эзлэхүүнийг олъё.  
**Бодолт:** Нийлмэл биетийн эзлэхүүнийг 3 аргаар олъё.  
 I арга: Нэгж куб тоолох аргаар олбол 1 нэгж. куб 24 ширхэг буюу 24 нэгж, куб эзлэхүүнтэй байна.  
 II арга: Өгсөн биетийг  $2 \times 2 \times 4$  болон  $2 \times 2 \times 2$  хэмжээтэй хоёр хэсэгт хувааж эзлэхүүнүүдийг олж нэмбэл  $16 + 8 = 24$  нэгж, куб болно.  
 III арга: Өгсөн биетийг  $4 \times 2 \times 4$  хэмжээтэй ТӨП болгон гүйцээгээд  $2 \times 2 \times 2$  хэмжээтэй кубын эзлэхүүнийг хасаж олъё.  
 $V = 32 - 8 = 24$  нэгж. куб болно.

Зураг ашиглан өгсөн биетийн эзлэхүүнийг тооцоолж, олоорой.

1.

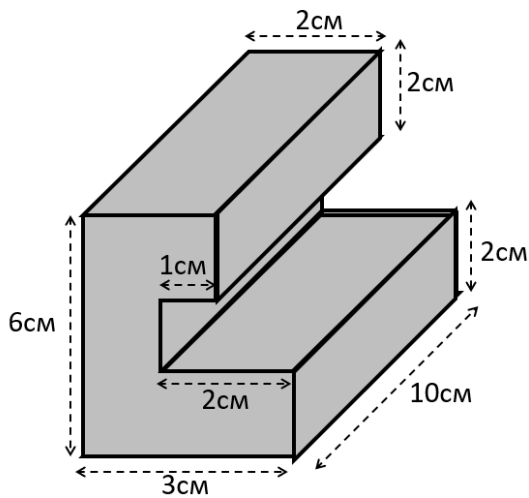


2.

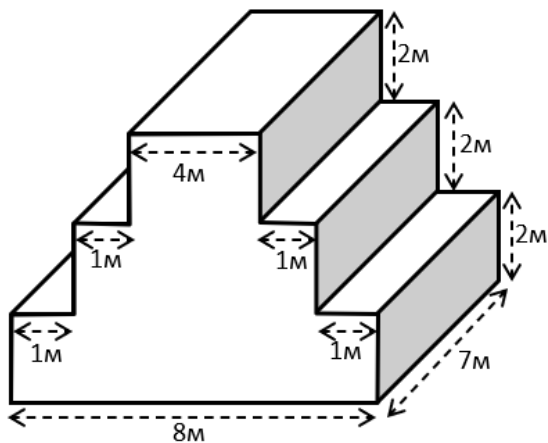


**БИЕТИЙН ЭЗЛЭХҮҮН, ГАДАРГУУГИЙН ТАЛБАЙ. VII.18.2 - II**

3.

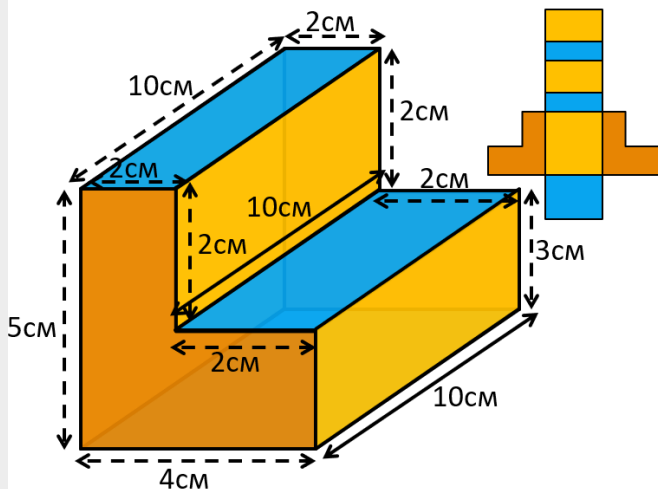


4.



Дасгалын дугаар	1	2	3	4	Нийт
Өөрийн үнэлгээ					

**БИЕТИЙН ЭЗЛЭХҮҮН, ГАДАРГУУГИЙН ТАЛБАЙ. VII.18.2 - III**



**Жишээ:** Зураг ашиглан биетийн гадаргуугийн талбайг тооцоолж ол.

**Бодолт:**  
 I арга. Дэлгээс ашиглан тооцоолж олж болно. Бодолтыг баганан бичлэгээр харуулав.  
 II арга. Хялбар аргаар тооцоолж олъё.  
 Энэ нийлмэл биетийн гадаргуугийн талбай нь  $10\text{см} \times 4\text{см} \times 5\text{см}$  хэмжээстэй ТӨП-ийн гадаргуугийн талбайгаас  $2\text{см} \times 2\text{см}$  хэмжээстэй хоёр тэгш өнцөгтийн талбайг хассантай тэнцүү.

$16\text{см}^2$
$+ 20\text{см}^2$
$+ 20\text{см}^2$
$+ 20\text{см}^2$
$+ 30\text{см}^2$
$+ 40\text{см}^2$
$+ 50\text{см}^2$
$+ 16\text{см}^2$
<u><math>212\text{см}^2</math></u>

Бодолт: II арга:

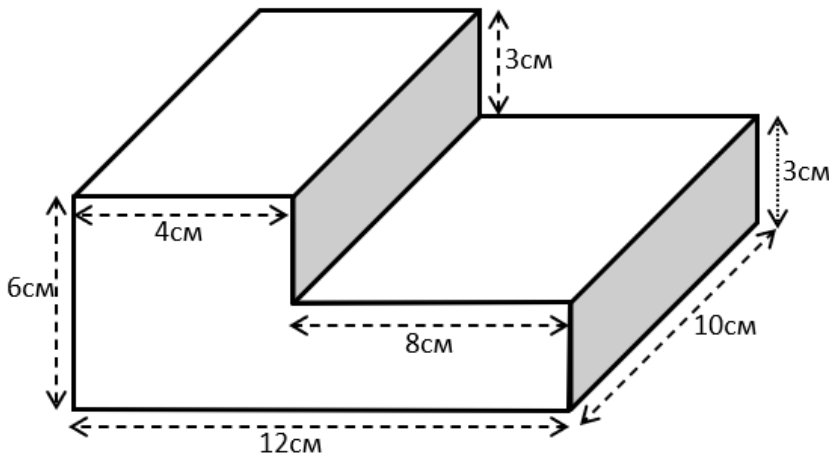
$$S_1 = 2(10 \times 4 + 10 \times 5 + 4 \times 5) = 220\text{см}^2$$

$$S_2 = 2(2 \times 2) = 8\text{см}^2$$

$$S_{\text{гадаргуу}} = 220 - 8 = 212\text{см}^2$$

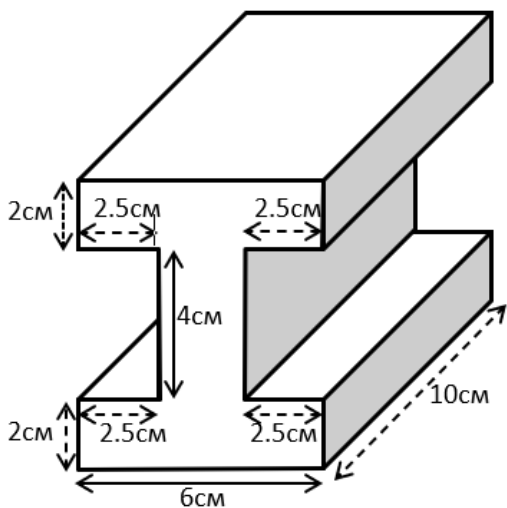
Зураг ашиглан өгсөн биетийн гадаргуугийн талбайг тооцоолж олоорой.

1.

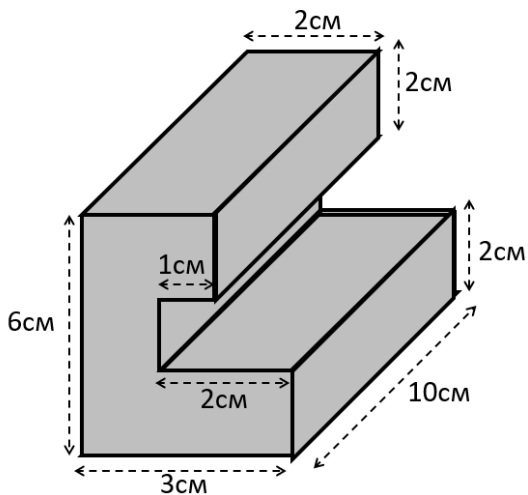


**БИЕТИЙН ЭЗЛЭХҮҮН, ГАДАРГУУГИЙН ТАЛБАЙ. VII.18.2 - II**

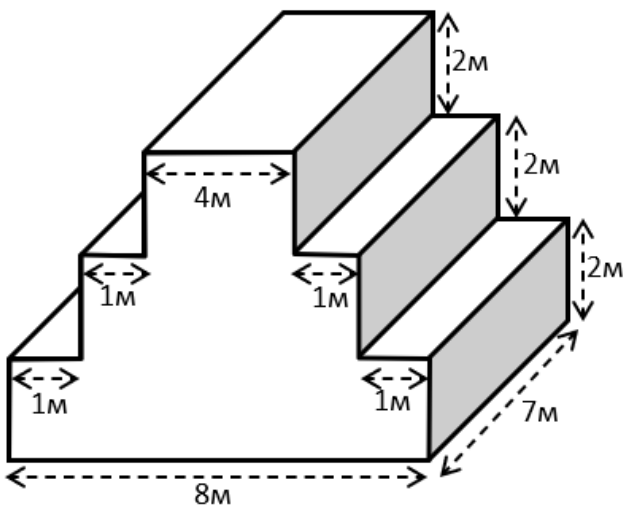
2.



3.

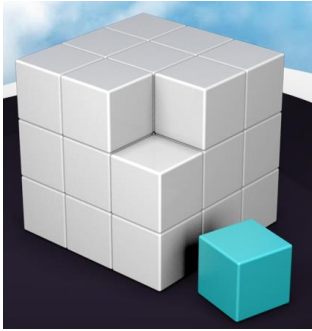


4.



Дасгалын дугаар	1	2	3	4	Нийт
Өөрийн үнэлгээ					

**БИЕТИЙН ЭЗЛЭХҮҮН, ГАДАРГУУГИЙН ТАЛБАЙ. VII.18.3**



Эзлэхүүний нэгжүүдийн хамаарал:  $1\text{см}^3 = 1000\text{мм}^3$ ,  
 $1\text{м}^3 = 1000000\text{см}^3$ ,  $1\text{см}^3 = 0.001\text{дм}^3$ ,  $1\text{л} = 1\text{дм}^3$ ,  $1\text{см}^3 = 1\text{мл}$

**Жишээ:** Зурагт 5 см ирмэгтэй нэгж кубүүдээр үүсгэсэн шоо огчээ.

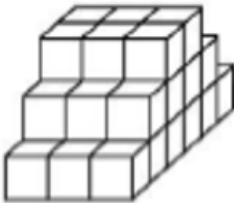
а. Шооны эзлэхүүнийг олъё. Нэгж кубын эзлэхүүн нь  $125\text{см}^3$  буюу нийт 27 жижиг куб байгаа учир шооны эзлэхүүн нь  $3375\text{см}^3$  болно.

б. Шооны эзлэхүүнийг  $\text{дм}^3$  - ээр илэрхийлье.

$3375 \times 0.001\text{дм}^3 = 3.375\text{дм}^3$  болно.

Хэмжээнүүдийг өгсөн нэгж рүү шилжүүлээрэй.

1. Хэмжээнүүдийг $\text{мм}^3$ - ээр илэрхийл.	$68\text{см}^3, 7268\text{см}^3, 523.5\text{см}^3, 6229.45\text{см}^3$
2. Хэмжээнүүдийг $\text{дм}^3$ - ээр илэрхийл.	$68\text{см}^3, 7268\text{см}^3, 523.5\text{см}^3, 6229.45\text{см}^3$
3. Хэмжээнүүдийг $\text{см}^3$ - ээр илэрхийл.	$0.00005\text{м}^3, 0.00048\text{м}^3, 0.0035\text{м}^3, 0.0000456\text{м}^3$
4. Хэмжээнүүдийг $\text{дм}^3$ - ээр илэрхийл.	$0.00005\text{м}^3, 0.00048\text{м}^3, 0.0035\text{м}^3, 0.0000456\text{м}^3$
5. Хэмжээнүүдийг $\text{см}^3$ - ээр илэрхийл.	$9000\text{мм}^3, 64000\text{мм}^3, 500\text{мм}^3, 30\text{мм}^3, 28.8\text{мм}^3$
6. Нэг нэгж кубын ирмэг 3 см бол өгсөн биетийн эзлэхүүнийг олж, хариугаа $\text{дм.куб}$ - ээр илэрхийл.	6б. Нэг нэгж кубын ирмэг 4 дм бол өгсөн биетийн гадаргуугийн талбайг олж, хариугаа $\text{м.кв}$ - аар илэрхийл.



Дасгалын дугаар	1	2	3	4	5	6	Нийт
Өөрийн үнэлгээ							



**БИЕТИЙН ЭЗЛЭХҮҮН, ГАДАРГУУГИЙН ТАЛБАЙ. 18.1 – 18.3**

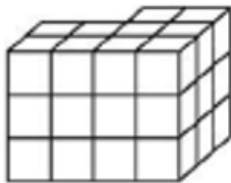
**Өөрийгөө сорих.**

1. Урт, өргөн, өндөр нь харгалзан 8.5 см, 6 см, 5.4 см бол:  
 а. Эзлэхүүнийг тооцоолж олоорой.  
 .....  
 б. Гадаргуугийн талбайг тооцоолж, олоорой.  
 .....

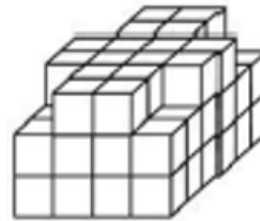
2 Урт, өргөн, өндөр нь харгалзан 8.5 см, 6 см, 5.4 см бол:  
 а. Аль нэг хэмжээсийг 2 дахин ихэсгэхэд эзлэхүүн болон гадаргуугийг талбай хэрхэн өөрчлөгдөх вэ?  
 .....  
 б. Гурван хэмжээс тус бүрийг 4 дахин ихэсгэхэд эзлэхүүн болон гадаргуугийн талбай хэрхэн өөрчлөгдөх вэ?  
 .....

3. Өгсөн хэмжээнүүдийг а.  $мм^3$  б.  $дм^3$  - ээр илэрхийл.  
 $5см^3, 89см^3, 20см^3, 0.7см^3, 0.9см^3$

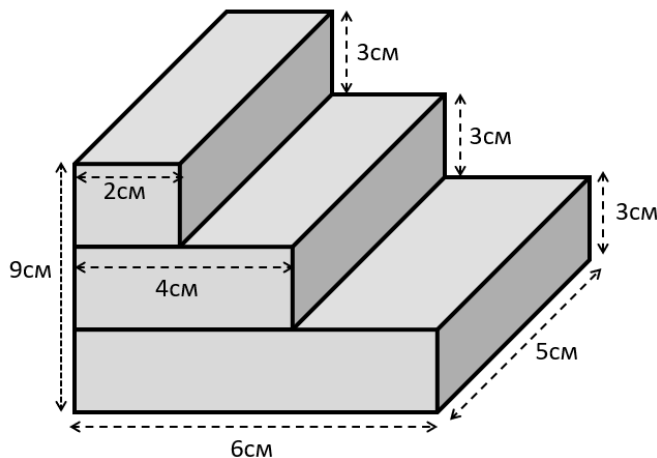
4а. Нэг нэгж кубын ирмэг 0.5 см бол өгсөн биетийн гадаргуугийн талбайг олж, хариугаа мм.кв – аар илэрхийл.



4б. Нэг нэгж кубын ирмэг 2 см бол өгсөн биетийн эзлэхүүнийг олж, хариугаа дм.куб – ээр илэрхийл.



5. Зураг ашиглан өгсөн биетийн эзлэхүүн болон гадаргуугийн талбайг тооцоолж олоорой.



Дасгалын дугаар	1а	1б	2а	2б	3а	3б	4а	4б	5	Нийт
Өөрийн үнэлгээ										